

# RONDA 100

It

## CARATTERISTICHE TECNICHE

- > Peso Max. carico: 2000 kg.
- > Dimensione carico: 1000 x 1200 mm.
- > Altezza utile di avvolgimento: 2000 mm.
- > Velocità max. rotazione tavola: 16rpm.
- > Altezza di lavoro: 400-500 mm.
- > Potenza totale installata: 3Kw
- > Tensione alimentazione: 400V-50 Hz - 3F+N+T
- > Protezione macchina: IP54
- > Pressione esercizio: 6bar.
- > Disponibilità di vari optional.

En

## TECHNICAL FEATURES:

- > Max. load weight: 2000 Kg.
- > Load dimensions: 1000 x 1200 mm.
- > Wrapping height: 2000 mm.
- > Max. Rotation speed: 16Rpm.
- > Working height: 400-500 mm.
- > Total installed power: 3Kw
- > Std. Power supply: 400V-50 Hz - 3PH+N+G
- > Machines protection: IP54
- > Operating pressure: 6bar.
- > Various options available.

Fr

## CARACTERISTIQUES TECHNIQUES:

- > Poids max. 2000 Kg.
- > Dimensions palette: 1000 x 1200 mm
- > Hauteur de banderolage: 2000 mm.
- > Vitesse de rotation max: 16t/min.
- > Hauteur de travail: 400 - 500mm
- > Puissance totale installée: 3Kw
- > Tension alimentation std. 3 x 400V+N+T / 50Hz
- > Protection de la machine: IP 54
- > Pression de travail: 6bar.
- > Différentes options disponibles.

De

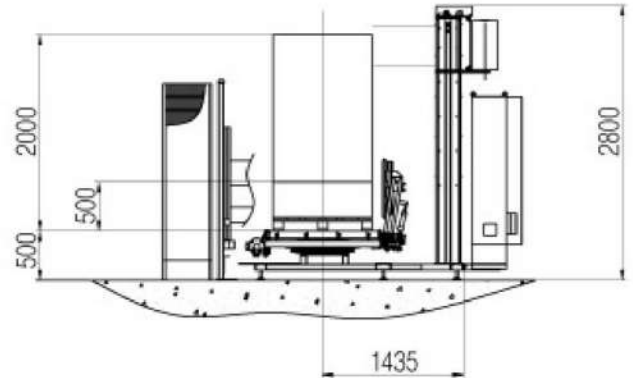
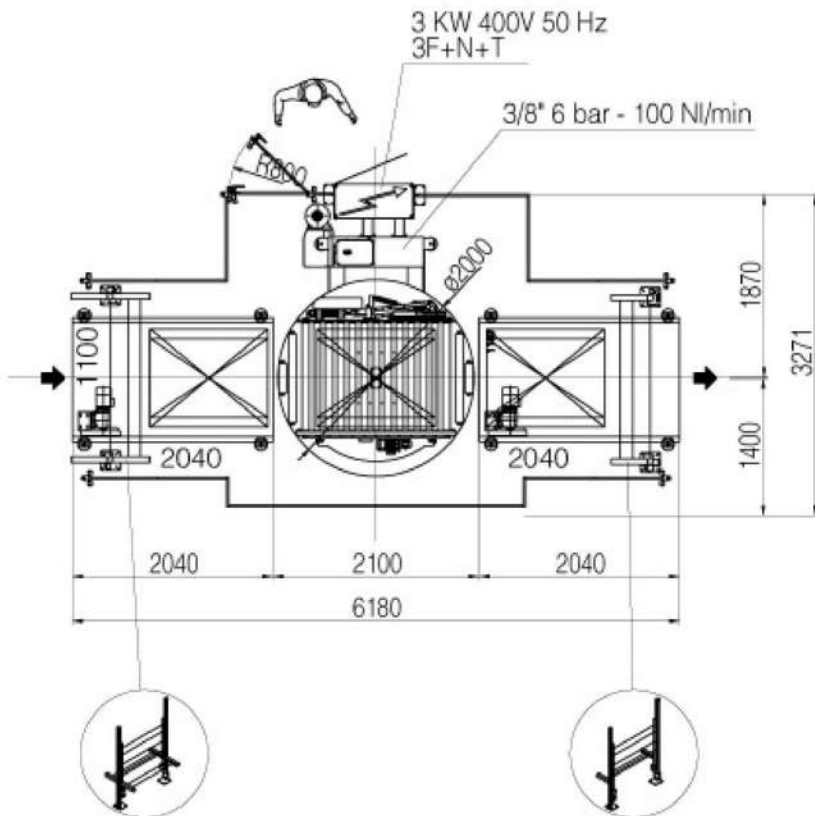
## TECHNISCHE DATEN:

- > Max. Gewicht 2000 Kg.
- > Maße der palette: 1000 x 1200 mm.
- > Höhe der palette: 2000 mm
- > Max. Drehgeschwindigkeit: 16UpM.
- > Bodenhöhe: 400-500 mm.
- > Installierte Gesamtleistung 3Kw
- > Std. Versorgungsspannung: 400V-50 Hz - 3PH+N+G
- > Maschine Schutz: IP54
- > Arbeits-Druckleistung: 6bar
- > Verschiedene Optionen zur Verfügung.

Es

## CARACTERÍSTICAS TÉCNICAS:

- > Peso máx palet: 2000 Kg.
- > Dimensiones del palet: 1000 x 1200 mm
- > Altura del palet: 2000 mm
- > Max. Rotation speed: 16Rpm.
- > Working height: 400-500 mm
- > Total installed power: 3Kw
- > Std. Power supply: 400V-50 Hz - 3PH+N+G
- > Machines protection: IP54
- > Operating pressure: 6bar
- > Varias opciones disponibles.



## RONDA 100

**It\_** Una macchina a tavola rotante robusta, affidabile e semplice da capire, per avvolgere pallet con film estensibile. La macchina viene prodotta secondo la Vostra esigenza.

**En\_** A compact, high performance rotating arm machine to wrap pallets with stretch film. Reliable and robust construction. The machine will be produced to your requirements.

**De\_** Die robuste und zuverlässige Vollautomatische Dreharm Stretchwickel Maschine mit geringem Platzbedarf und hohe Leistung. Die Maschine wird nach Ihren Anforderungen produziert werden.

**Fr\_** La machine à bras tournant robuste et fiable pour banderoller des charges palettisées sous film étirable avec un encombrement réduit et de grandes prestations. La machine sera produite à vos besoins.

**Es\_** Máquina de brazo rotante robusta y fiable para la envoltura de palet con film extensible de espacio reducido y alta prestaciones. La máquina será producida de acuerdo a sus necesidades.



**It\_** Pannello di controllo con touchscreen e semplice da capire usando simboli intuitivi.

**En\_** The control panel with touchscreen is easy to understand using intuitive symbols.

**Fr\_** Le panneau de commande avec écran tactile est facile à comprendre en utilisant des symboles intuitifs.

**De\_** Das Bedienfeld mit Touchscreen ist leicht zu verstehen mit intuitiven Symbolen.

**Es\_** El panel de control con pantalla táctil es fácil de entender el uso de símbolos intuitivos.



## RONDA 100

**It\_** Sistema di pinza taglio saldatura del film estensibile autoregolante per vari dimensioni del pallet.

**En\_** Film cut, clamp and welding system automatically adjusts to various pallet dimensions.

**Fr\_** Système de pince, coupe et soudure du film étirable à réglage automatique pour divers dimensions de la palette.

**De\_** Selbststellendes Foliende Verschweißsystem passt sich auf sämtliche Palettengrößen automatisch an.

**Es\_** Sistema corte pinza soldadura del film extensible autoregular para cualquier dimension de palet.

## Optional



**It\_** Pressore meccanico con inverter. (Opzionale).

**En\_** Mechanical pressure unit with inverter. (Optional).

**Fr\_** Presseur mécanique avec inverter. (Option).

**De\_** Mechanische Druckvorrichtung mit Inverter. (Optional).

**Es\_** Presorador mecánico con inverter. (Opzionale).

Disponibile con 3 tipi di carrelli:

Available in 3 types of carriages:

Disponibles avec 3 types de chariots:

3 Staplertypen verfügbar:

Disponibles con 3 tipos de carros:



## FE

**It\_** Frizione elettromagnetica.

**En\_** Electromagnetic brake.

**Fr\_** Frein électro magnétique.

**De\_** Elektromagnetische Bremse.

**Es\_** Fricción electromagnética.

## PRS Motorized Pre-Stretch

**It\_** Prestiro motorizzato con rapporto di prestiro intercambiabile.

**En\_** Motorized pre-stretch with interchangeable pre-stretch ratios.

**Fr\_** Motorisé pré-étirage avec rapports de pré-étirage interchangeables.

**De\_** Angeriebener vorstreckung mit austauschbares vorstreckungs Werte.

**Es\_** Preestiro motorizado con relación de preestiro intercambiabile.

## PS Motorized Pre-Stretch

**It\_** Prestiro motorizzato con rapporto di prestiro variabile a due motori.

**En\_** Motorized pre-stretch ratio with variable pre-stretch ratio by two motors.

**Fr\_** Motorisé pré-étirage avec rapport de pré-étirage ajustable par 2 moteurs.

**De\_** Angeriebener vorstreckung mit stufenlos regelbare vorstreckungs Werte durch 2 motoren.

**Es\_** Preestiro motorizado con relación de preestiro regulable por 2 motores.